

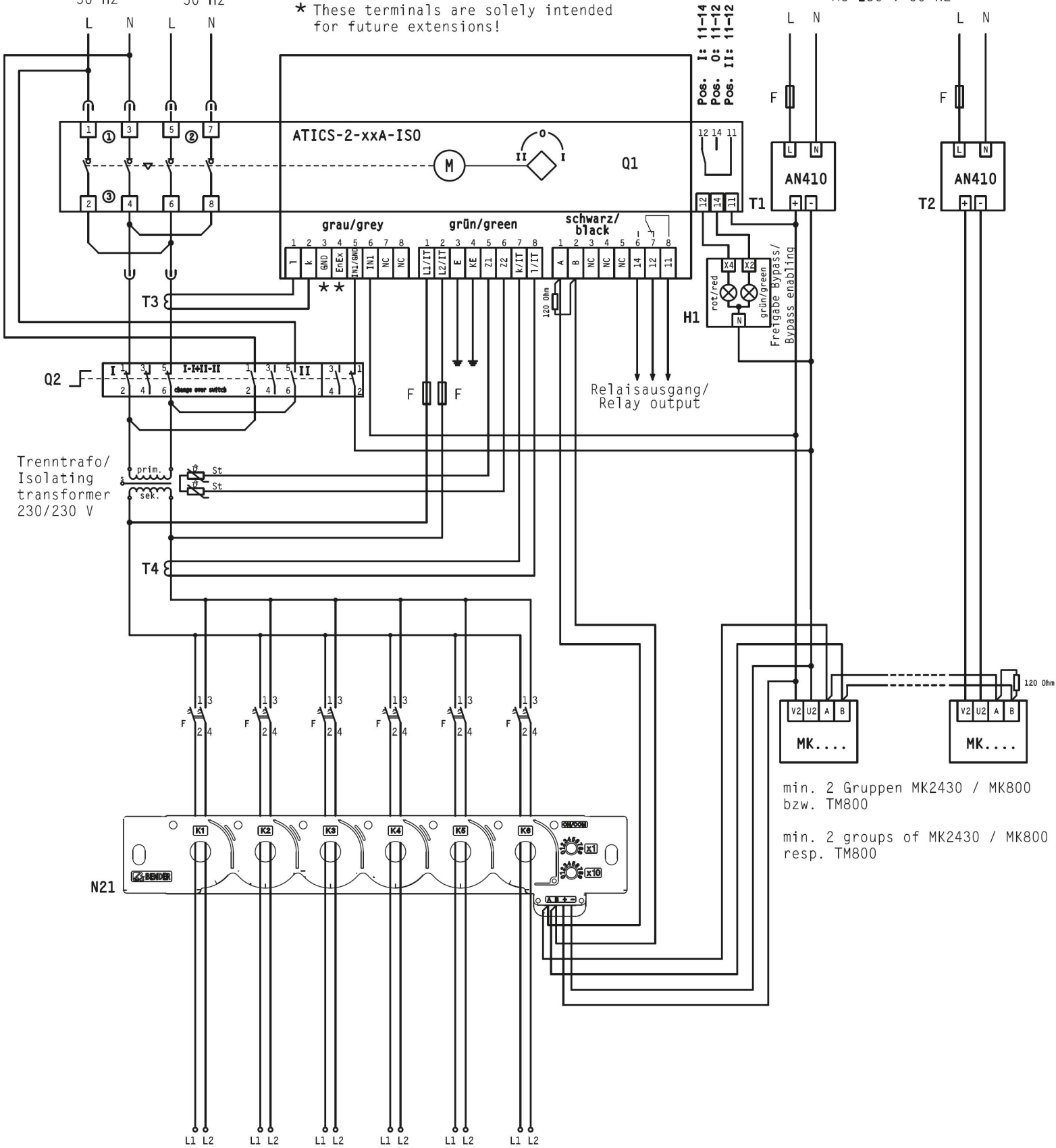
Leitung 1/  
Line 1  
AC 230 V  
50 Hz

Leitung 2/  
Line 2  
AC 230 V  
50 Hz

\* Diese Klemmen sind ausschließlich für zukünftige Erweiterungen bestimmt!

\* These terminals are solely intended for future extensions!

Unabhängige Versorgungsleitungen/  
Independent supply lines  
AC 230 V 50 Hz



Relaisausgang/  
Relay output

Trenntrafo/  
Isolating  
transformer  
230/230 V

min. 2 Gruppen MK2430 / MK800  
bzw. TM800

min. 2 groups of MK2430 / MK800  
resp. TM800

IT-System Abgänge/  
IT system sub-circuits