

## Seria de rele BENDER 420... pentru o monitorizare perfectă !

### Monitorizare curenți reziduali RCM420-D

#### Funcție monitorizare

- Valoare eficace (adevărată) a curentului rezidual c.a. și c.c. pulsativ
- Curent clasificat A conform IEC 60755

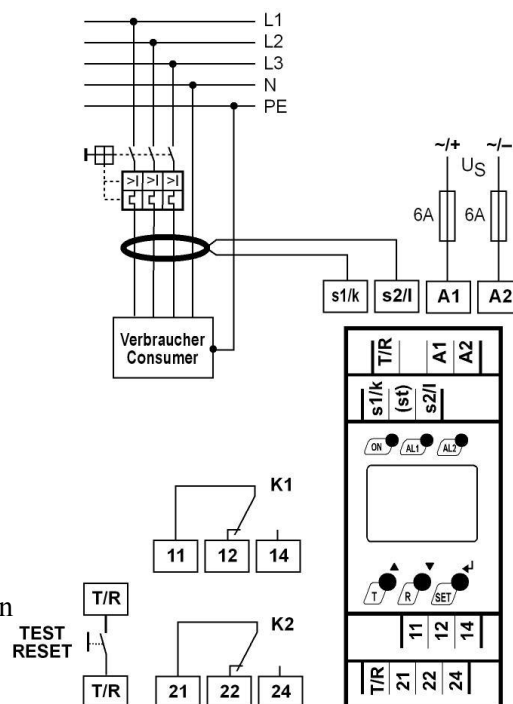
#### Valori răspuns

- Două valori de răspuns reglabile separat :  
Alarmă: IDn 2 = 10 mA...10 A  
Prealarmă : IDn 1 = 50...100 % din IDn 2 min. 5 mA
- Domeniu frecvență 42...2000 Hz
- Timp răspuns < 180 ms
- Întârziere la pornire 0...10 s
- Întârziere la răspuns 0...10 s
- Întârziere la acționare releu 0...99 s

#### Facilități dispozitiv

- Domeniu afișare 3 mA...16 A
- Conectare cu transformator măsură de curent extern tip W..., WR..., WS...
- Protecție prin parolă
- Memorare valoare măsurată la alarmă

#### Exemplu aplicație : sarcină trifazată ; schemă conexiuni



### Monitorizare curenți reziduali RCMA423-D

#### Funcție monitorizare

- Valoare eficace (adevărată) a curentului rezidual c.a., c.c. pulsativ și c.a./c.c.
- Curent clasificat B conform IEC 60755

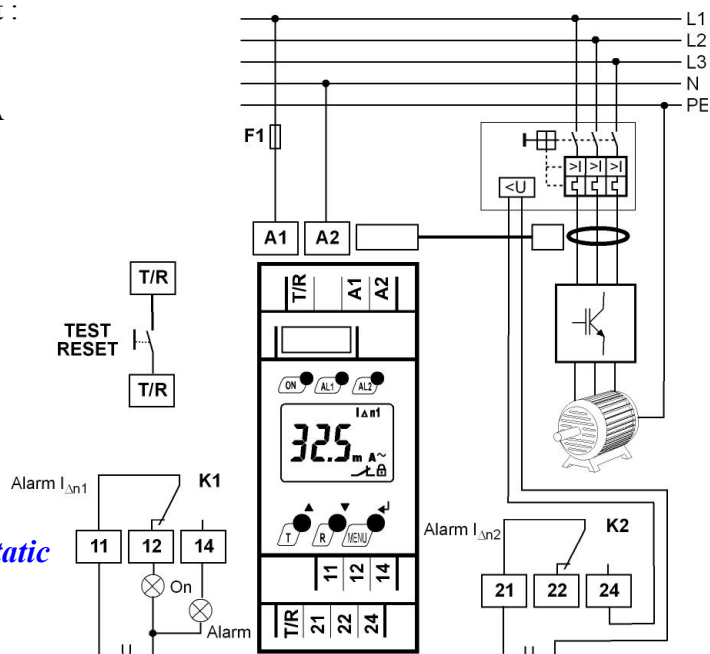
#### Valori răspuns

- Două valori de răspuns reglabile separat :  
Alarmă: IDn 2 = 30 mA...3 A  
Prealarmă : IDn 1 = 50...100 % of IDn 2 min. 5 mA
- Domeniu frecvență 0...2000 Hz
- Timp răspuns < 180 ms
- Întârziere la pornire 0...10 s
- Întârziere la răspuns 0...10 s
- Întârziere la acționare releu 0...99 s

#### Facilități dispozitiv

- Domeniu afișare LCD
- Conectare cu transformator măsură de curent extern tip W20AB, W35AB, W60AB, W120AB, W210AB
- Protecție prin parolă
- Memorare valoare măsurată la alarmă

#### Exemplu aplicație : sarcină cu convertor static



## Monitorizare tensiune VME420-D-...

### Funcție monitorizare

- Valoare min./max. a tensiunii eficace în sisteme c.a./c.c. sub 300V
- Funcții : tensiune minimă, tensiune maximă, frecvență minimă, frecvență maximă
- Funcția de măsurare poate fi dezactivată
- Circuit separat de alimentare

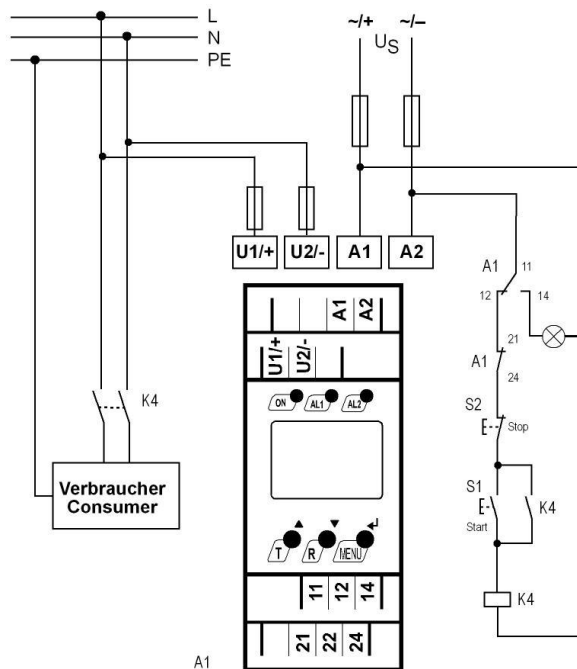
### Valori răspuns

- Valoare răspuns c.a./c.c. 6...300 V
- Domeniu frecvență 10...500 Hz
- Funcție de resetare
- Întârziere la pornire 0...300 s
- Întârziere la răspuns 0...300 s
- Întârziere la acționare releu 0...300 s
- Histerezis 1...40 %

### Facilități dispozitiv

- Domeniu afișare 0...300 V
- Tensiune alimentare  
VME420-D-1: c.a. 16...72 V / c.c. 9.6...94 V  
VME420-D-2: c.a./c.c. 70...300 V
- Protecție prin parolă
- Memorare valoare măsurată la alarmă

### Exemplu aplicație : monitorizare sarcină



## Monitorizare tensiune VMD420-D-...

### Funcție monitorizare

- Valoare min./max. a tensiunii eficace în sisteme 3(N) c.a. sub 500V
- Monitorizează asimetria, lipsă fază, succesiune faze
- frecvență minimă, frecvență maximă
- Funcția de măsurare poate fi dezactivată

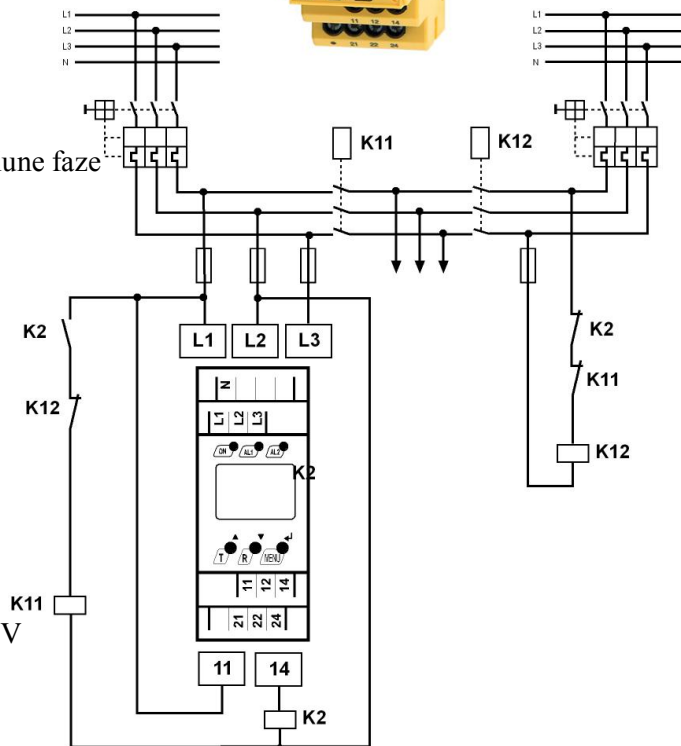
### Valori răspuns

- Valoare răspuns ( $< U, > U$ ) 6...500 V
- Domeniu frecvență 10...500 Hz
- Asimetrie 5...30 %
- Întârziere la pornire 0...300 s
- Întârziere la răspuns 0...300 s
- Întârziere la acționare releu 0...300 s
- Histerezis 1...40 %

### Facilități dispozitiv

- Domeniu afișare 0...500 V
- Tensiune alimentare  
VMD420-D-1: c.a. 16...72 V / c.c. 9.6...94 V  
VMD420-D-2: c.a./c.c. 70...300 V
- Protecție prin parolă
- Memorare valoare măsurată la alarmă

### Exemplu aplicație : comutare automată sistem



## Monitorizare curent CME420

### Funcție monitorizare

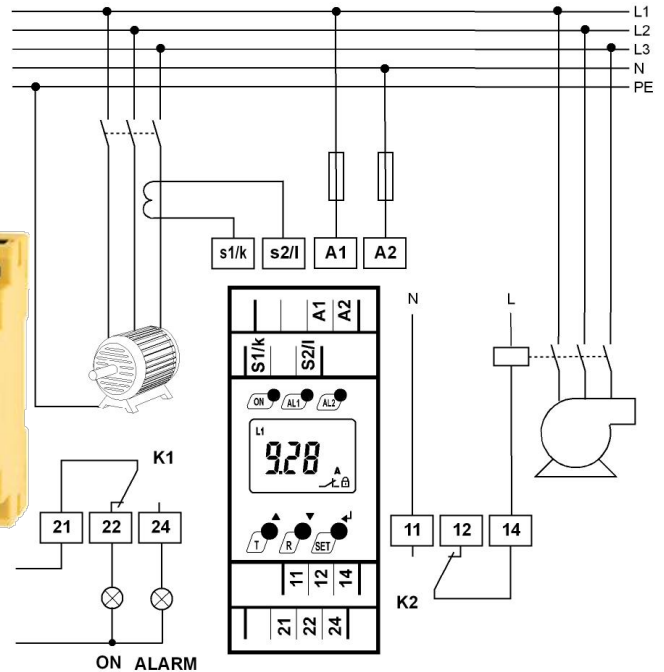
- Valoare eficace (adevărată) a curentului c.a.
- Curent minim, curent maxim, funcție discriminator fereastră
- Directă / prin transformator xx / 5A
- Funcția de măsurare poate fi dezactivată

### Valori răspuns

- Valoare răspuns direct 0.1...16 A  
prin transformator extern 1...999 A
- Întârziere la pornire 0...99 s
- Întârziere la răspuns 0...99 s
- Întârziere la acționare releu 0...99 s
- Histerezis 1...40 %

### Facilități dispozitiv

- Domeniu afișare 0.1...16 A / 1...999 A
- Tensiune alimentare externă  
CME420-D-1: c.a. 16...72 V / c.c. 9.6...94 V  
CME420-D-2: c.a./c.c. 70...300 V
- Protecție prin parolă
- Memorare valoare măsurată la alarmă



### Exemplu aplicație : monitorizare ventilator

## Monitorizare rezistență buclă GM420

### Funcție monitorizare

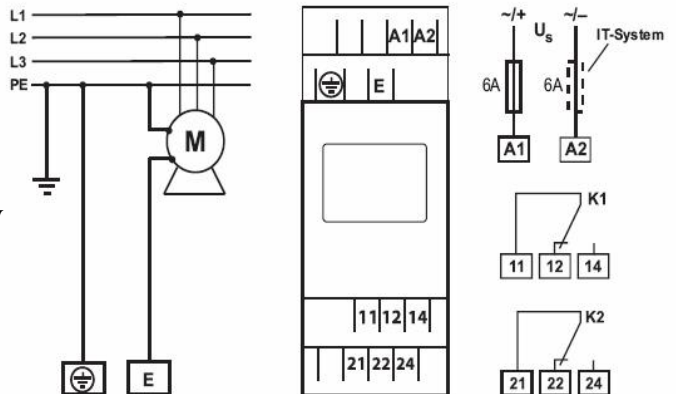
- Rezistență buclă
- Tensiune externă (numai c.a. <12 V, NU c.c.!).

### Valori răspuns

- Valoare răspuns 0...100 Ohm
- Tensiune externă (c.a.) 0...50 V
- Întârziere la pornire 0...99 s
- Întârziere la răspuns 0...99 s
- Întârziere la acționare releu 0...99 s
- Histerezis 1...40 %

### Facilități dispozitiv

- Domeniu afișare 0...100 Ohm / 0...50 V
- Tensiune alimentare externă  
GM420-D-1: c.a. 16...72 V / c.c. 9.6...94 V  
GM420-D-2: c.a./c.c. 70...300 V
- Protecție prin parolă
- Memorare valoare măsurată la alarmă



**S.C. POP SERVICE ELECTRONIC HQ S.R.L.**  
**Reprezentant exclusiv BENDER pentru Romania**

Calea Severinului, Bl. 317 ab, CRAIOVA, 200233

Tel. : 0251 483627 ; Tel./Fax : 0251 418773

E-mail : [bender@popservice.ro](mailto:bender@popservice.ro)

Web : [www.bender.ro](http://www.bender.ro)