

CMD420 / CMD421

Dispozitiv pentru monitorizarea curenților trifazați (3c.a.) cu transformatoare măsură de curent, cu funcții: curent minim, curent maxim sau în mod fereastră



Caracteristici dispozitiv

- Monitorizare curent minim sau maxim în sisteme c.a., monitorizare curent cu funcția discriminator fereastră.
- Monitorizare curenților cu ajutorul transformatoarelor măsură de curent adecvate standardelor, $x/1A$ (CMD420), $x/5A$ (CMD421).
- Întârziere la pornire, întârziere la răspuns și întârziere la acționare releu
- Hysterezis de comutare reglabil
- Măsurare valoare eficace, r.m.s.(c.a.).
- LED-uri: *Power On* (ON), *Alarm 1* (AL1) și *Alarm 2* (AL2)
- Memorie pentru valorile măsurate
- Auto-test periodic
- Două relee de alarmă, fiecare cu contactcomutator (K1, K2)
- Mod de operare N/C sau N/O pentru K1, K2
- Afișare valoare măsurată pe display LC multifuncțional
- Buton test și reset
- Protecție prin parolă împotriva modificărilor neautorizate de parametri
- Montare pe șină sau prindere cu șuruburi

Descriere dispozitiv

Dispozitivul CMD420/421 monitorizează curenți trifazați sau trei curenți monofazați - utilizând trei intrări de măsură pentru „curent maxim”, „curent minim” sau „curent minim și curent maxim” (funcție discriminator fereastră). Curentii sunt mășurați ca valori r.m.s. (c.a.) și sunt afișați permanent pe display. Canalul de măsură poate fi selectat cu ajutorul săgeților. Sunt memorate valorile măsurate de declanșează releul de alarmă. Se pot lua în considerare timpii reglabili de întârziere, caracteristicile specifice ale instalației cum ar fi: dispozitive specifice de generat curenți, schimbări de scurtă durată a curenților, etc.

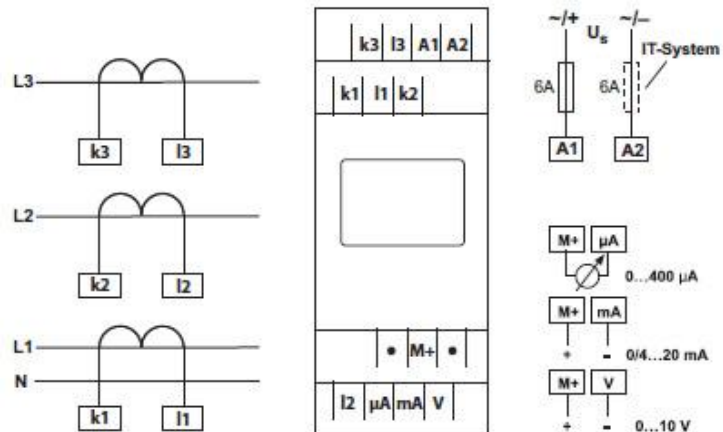
Pentru măsurare sunt necesare 3 transformatoare măsură de curent ce vor fi conectate la dispozitivul CMD420-421. Raportul de transformare “n” a transformatoarelor de măsură curent ($n = x/1A$ respectiv $n = x/5A$) poate fi setat până la un factor $n = 2000$.

Apoi curentul din instalație poate fi calculat prin multiplicarea curentului de măsură cu factorul “n” și afișat pe display. Curenții pot proveni din sisteme trifazate sau din trei sisteme monofazate diferite.

Dispozitivul CMD420/421 are circuit separat de alimentare.

Aplicații

- motoare pompe, elevatoare, macarale, etc.;
- monitorizarea circuitelor de iluminat, a circuitelor de încălzire, a stațiilor de încărcare;
- monitorizarea iluminatului de urgență;
- monitorizarea transportoarelor elicoidale, de exemplu în instalațiile de tratare a apelor uzate;



Descriere funcționare

Dispozitivul oferă două valori separate de răspuns (curent maxim / curent minim). Atunci când valoarea măsurată depășește valoarea “Alarm 1” sau scade sub valoarea “Alarm 2” începe


timpul de întârziere la răspuns “ton1/2”. Imediat după acest timp, releul de alarmă comută și led-ul de alarmă se aprinde. Atunci când valoarea măsurată depășește sau scade sub valoarea la eliberare (valoare de răspuns + hysterezis) după ce releul de alarmă a comutat, începe timpul de întârziere la eliberare “toff”. Atunci când “toff” a expirat releul de alarmă revine la poziția inițială (memoria de defect inactivă). Atunci când memoria de defect este activă, releul de alarmă rămâne în poziția de alarmă până când butonul de “Reset” este apăsat.

OPȚIUNEA M : Tensiune analogică sau curent de ieșire

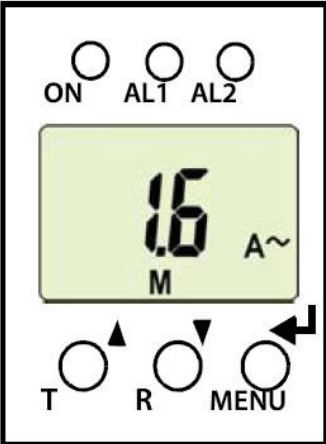
Dispozitivul oferă o interfață analogică cu izolație galvanică. Unul din trei semnale de ieșire poate fi selectat din meniul “out”. Oricare ieșire are alocat în permanență un semnal selectat din menu:

Semnal de ieșire	Terminal	Scopul utilizării
0...400 μ A c.c.	μ A	Curent de ieșire pentru instrumentele de măsură Bender din seria 96...
0/4...20 mA c.c.	mA	Curent de ieșire standardizat cu posibilitatea selectării intervalelor de curent
0...10V c.c.	V	Semnal de tensiune standardizat

Elemente de operare

Elementele afișate	Element	Funcție
	L1, L2, L3	Valorile măsurate ale intrărilor k1/I1, k2/I2, k3/I3
	RL	Funcția reîncărcare cu memoria=off (L=L.)
	n	Raport de transformare al transformatorului de măsură curent extern
	< I12 > I12	Curent minim I1 sau I2 Curent maxim I1 sau I2
	r1, 1 r2, 2	Releu de alarmă K1 Releu de alarmă K2
	I Hys % Hys	Valoare de răspuns hysterezis in %; Hys în mod standard: valoarea măsurată în intervalul de hysterezis în funcție de alarmă
	ton1, ton2, t, toff	Întârziere la răspuns t_{on1} (K1) Întârziere la răspuns t_{on2} (K2) Întârziere la pornire t Întârziere la eliberare t_{off} pentru K1 și K2
	M	Memorare defect activă
		Mod de operare pentru releele K1, K2
		Parolă protecție activă

Funcțiile elementelor de operare

Display	Element	Funcție
	ON	Sursa conectata LED verde
	AL1	LED Alarmă 1 aprins (galbenă) : Valoarea de răspuns 1 atinsa
	AL2	LED Alarmă 2 aprins (galbenă) : Valoarea de răspuns 2 atinsa
	n 1,6 A	Raport de transformare $n > 1$; $I = 1,6 A$ = valoare de/alungul intr[riilor m[surate k1/I1
	M	Memorare defect activă
	T	Tasta Test (> 1.5 s): indicarea elementelor display-ului, start autotest Tasta Sus (< 1.5 s): Conținut MENU/Valori
	R	Tasta Reset (> 1.5 s): Dezactivare memorie defect Tastă Jos (< 1.5 s): Conținut MENU/Valori
MENU	Tasta Menu (> 1.5 s): Intrare în modul MENU Tasta ENTER (< 1.5 s): Confirmarea unei componente din meniu sau submeniu, sau a unei valori Tasta ENTER (> 1.5 s): Revenire în meniu la poziția anterioară	

Setări din fabrică

CMD420

Valoare răspuns curent maxim I1 (prealarmă) 0,15 A (50% din I2)
Valoare răspuns curent maxim I2 (alarmă) 0,30 A

CMD421

Valoare răspuns curent maxim I1 (prealarmă) 0,75 A (50% din I2)
Valoare răspuns curent maxim I2 (alarmă) 1,50 A

CMD420/ CMD421

Hysterezis	15 %
Memorie defect M	activă (on)
Mod de operare K1/K2	mod operare N/C (n.c.)
Asignare alarmă K1	Eroare (Err), valoare răspuns I1, test manual (tES)
Asignare alarmă K2	Eroare (Err), valoare răspuns I2, test manual (tES)
Întârziere timp la pornire	$t = 0,5 s$
Întârziere timp la răspuns	$t_{on1} = 1 s ; t_{on2} = 0 s$
Întârziere timp la eliberare	$t_{off} = 1 s$
Funcție monitorizare	curent maxim (HI)
Raport de transformare n	1
Parolă protecție	0, dezactivată (Off)



S.C. POP SERVICE ELECTRONIC HQ S.R.L.
 Reprezentant exclusiv BENDER pentru Romania
 Calea Severinului, Bl. 317 ab, CRAIOVA, 200233
 Tel. : 0251 483627, Tel./Fax : 0251 418773
 www.bender.ro, bender@popservice.ro



BENDER GROUP